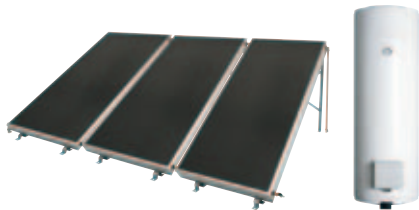


## 300/3 TR CF1 BASE 300/3 TR CF1 TOP



KIT SOLAR 300 LT CU O SINGURĂ SERPENTINĂ + COLECTOR BASIC  
KIT SOLAR 300 LT CU O SINGURĂ SERPENTINĂ + COLECTOR TOP



CIRCULAȚIE  
FORTATA



INSTALARE  
PE PĂMÂNT



INDICAT PENTRU  
5-6 UTILIZATORI

- SUPRAFAȚA DE CAPTARE A COLECTORULUI 5,4 m<sup>2</sup>
- PLACA ABSORBANTĂ DIN CUPRU SELECTIVĂ (MODELUL TOP)
- PLACĂ ABSORBANTĂ DIN CUPRU VOPSITĂ CU LAC NEGRU PE BAZĂ DE NICHEL-CROM (MODELUL BASIC)
- BOILER INDIRECT BS1S 300 L CU O SERPENTINA DIN OȚEL INOXIDABIL
- POSIBILITATE DE CONECTARE TERMOSTAT ȘI POMPĂ DE RECIRCULARE PT. BOILER
- AUTOMATIZARE COMPLETĂ CU SONDE PENTRU REGLAREA GRUPULUI DE CIRCULAȚIE
- OPȚIONAL KIT ELECTRIC DE 3 KW

### KIT 300 LT CU O SINGURA SERPENTINA "300/3 TR CF1 BASIC"

compus din:

- N. 3 COLECTOR SOLAR BASIC
- N. 1 BS1S BOILER INDIRECT SOLAR CU O SINGURA SERPENTINA 300 L
- N. 1 KIT RACORDURI HIDRAULICE PENTRU 1 COLECTOR CIRC. FORTATA
- N. 2 KIT RACORDURI HIDRAULICE PENTRU COLECTOR ADITIONAL
- N. 3 CADRU DE FIXARE PE PĂMÂNT PENTRU 1 PANOU CU CIRC. FORTATA
- N. 2 KIT IMBINARE CU CADRU DE FIXARE PE PĂMÂNT PENTRU CIRC. FORTATA
- N. 1 AUTOMATIZARE PENTRU PANOURI SOLARE
- N. 1 GRUP DE CIRCULAȚIE

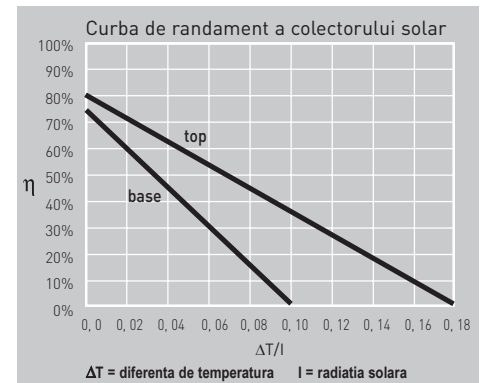
KIT 300 L CU O SINGURA SERPENTINA "300/3 TR CF1 TOP"

compus din:

### N. 3 COLECTOR SOLAR TOP

- N. 1 BS1S BOILER INDIRECT SOLAR CU O SINGURA SERPENTINA 300 L
- N. 1 KIT RACORDURI HIDRAULICE PENTRU 1 COLECTOR CIRC. FORTATA
- N. 2 KIT RACORDURI HIDRAULICE PENTRU COLECTOR ADITIONAL
- N. 3 CADRU DE FIXARE PE PĂMÂNT PENTRU 1 PANOU CU CIRC. FORTATA
- N. 2 KIT IMBINARE CU CADRU DE FIXARE PE PĂMÂNT PENTRU CIRC. FORTATA
- N. 1 AUTOMATIZARE PENTRU PANOURI SOLARE
- N. 1 GRUP DE CIRCULAȚIE

*300 litri de  
apă caldă  
3 colectoare*



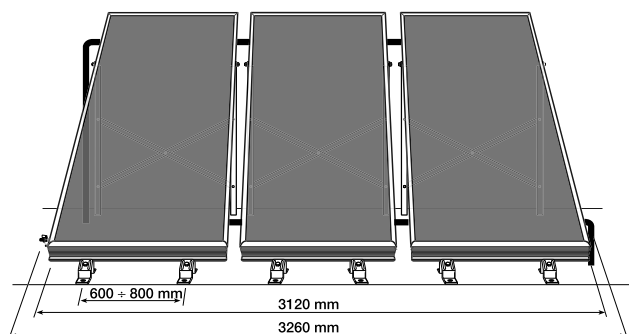
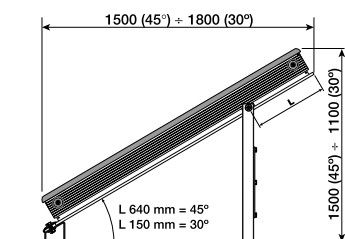
300/3 TR CF1 BASE

300/3 TR CF1 TOP

COD

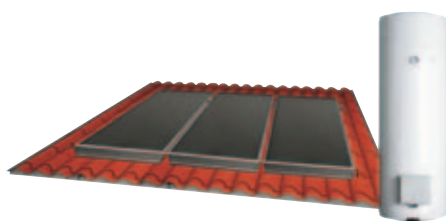
3104024

3104026



300/3 TT CF1 BASE  
300/3 TT CF1 TOP

KIT SOLAR 300 LT CU O SINGURĂ SERPENTINĂ + COLECTOR BASIC  
KIT SOLAR 300 LT CU O SINGURĂ SERPENTINĂ + COLECTOR TOP



CIRCULAȚIE  
FORTATĂ



INSTALARE  
PE PĂMÂNT



INDICAT  
PENTRU  
5-6 UTILIZATORI

- SUPRAFAȚA DE CAPTARE A COLECTORULUI 5,4 m<sup>2</sup>
- PLACĂ ABSORBANTĂ DIN CUPRU SELECTIVĂ (MODELUL TOP)
- PLACA ABSORBANTĂ DIN CUPRU VOPSITĂ CU LAC NEGRU PE BAZA DE NICHEL-CROM (MODELUL BASIC)
- BOILER INDIRECT BS1S 300 L CU O SERPENTINA DIN OȚEL INOXIDABIL
- POSIBILITATE DE CONECTARE TERMOSTAT ȘI POMPĂ DE RECIRCULARE PT. BOILER
- AUTOMATIZARE COMPLETĂ CU SONDE PENTRU REGLAREA GRUPULUI DE CIRCULAȚIE
- OPȚIONAL KIT ELECTRIC DE 3 KW

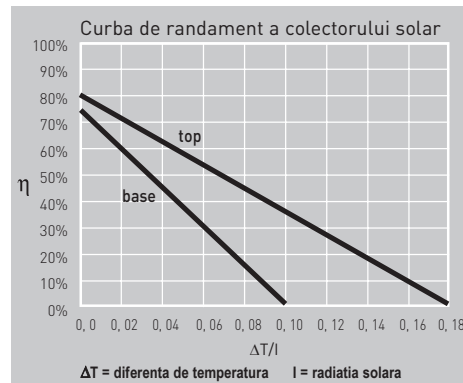
**KIT 300 LT CU O SERPENTINA "300/3 TT CF1 BASIC"**

compus din:  
N. 3 COLECTOR SOLAR BASIC  
N. 1 BS1S BOILER INDIRECT SOLAR CU O SINGURA SERPENTINA 300 L  
N. 1 KIT RACORDURI HIDRAULICE PENTRU 1 COLECTOR CIRC. FORTATA  
N. 2 KIT RACORDURI HIDRAULICE PENTRU COLECTOR ADITIONAL  
N. 3 CADRU FIXARE acoperiș PENTRU 3 PANOURI CU CIRC. FORTATA  
N. 1 AUTOMATIZARE PENTRU PANOURI SOLARE  
N. 1 GRUP DE CIRCULAȚIE

**KIT 300 L CU O SERPENTINA "300/3 TT CF1 BASIC"**

compus din:  
N. 3 COLECTOR SOLAR TOP  
N. 1 BS1S BOILER INDIRECT SOLAR CU O SINGURA SERPENTINA 300 L  
N. 1 KIT RACORDURI HIDRAULICE PENTRU 1 COLECTOR CIRC. FORTATA  
N. 2 KIT RACORDURI HIDRAULICE PENTRU COLECTOR ADITIONAL  
N. 1 CADRU FIXARE acoperiș PENTRU 3 PANOURI CU CIRC. FORTATA  
N. 1 AUTOMATIZARE PENTRU PANOURI SOLARE  
N. 1 GRUP DE CIRCULAȚIE

*300 litri de apă caldă*  
*3 colectoare*

300/3 TT CF1 BASE

300/3 TT CF1 TOP

COD

3104025

3104027

